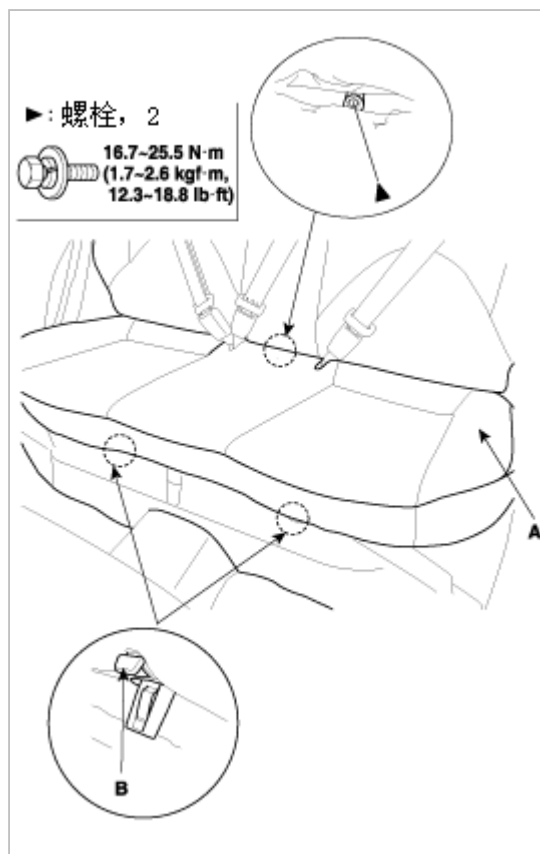


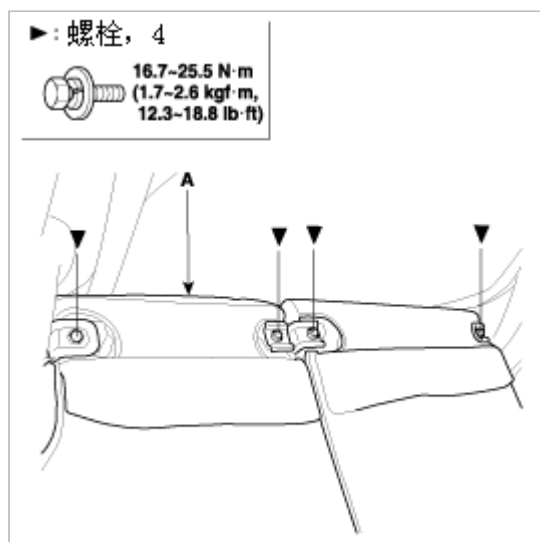
更换

座椅总成的更换

1. 拧下后座垫装配螺栓,推动止动器 (B) 拆卸后座垫 (A)。



2. 拧下座椅安全带固定螺栓,拆卸座椅靠背 (A)。



3. 按拆卸的相反顺序安装。